

VITRINES RÉFRIGÉRÉES POISSONS

RÉFÉRENCE

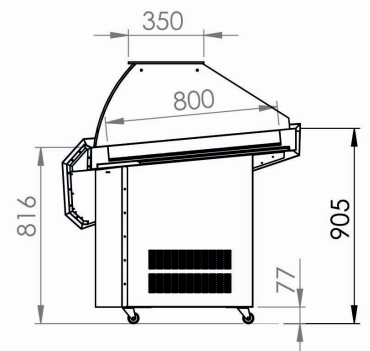
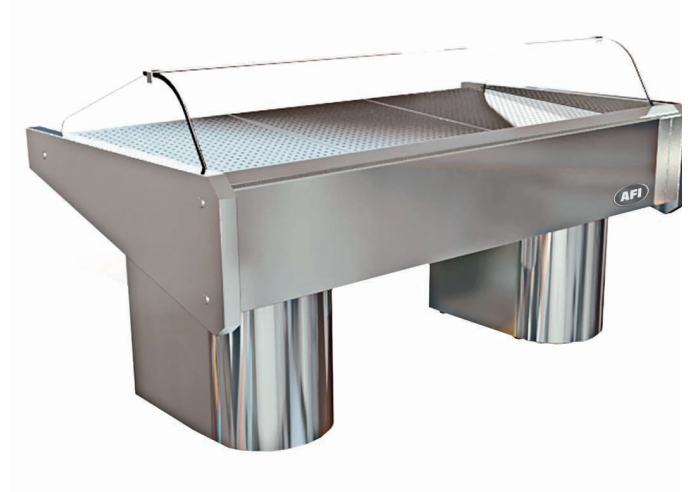
VP-251-K

DÉSIGNATION

VITRINE RÉFRIGÉRÉE POISSONS - LONGUEUR 2500 MM

TECHNIQUE

- Gaz réfrigérant R449a
- Température : 0°C/+4°C
- Construction en acier inoxydable
- Isolation écologique en polyuréthane
- Thermostat électronique - thermomètre pour le contrôle de la température
- Dégivrage automatique
- Système d'égouttage avec évaporateur d'eau
- Système de refroidissement statique
- Ambiance de fonctionnement à 25°C et 60% d'humidité



VITRINES POSITIVES

Réf.	Puissance (W)	Plan d'exposition (mm) L x P	Dim. (mm) L x P x H	Prix (h.t) €
VP-251-K	590	2248 x 800	2500 x 1100 x 1200	