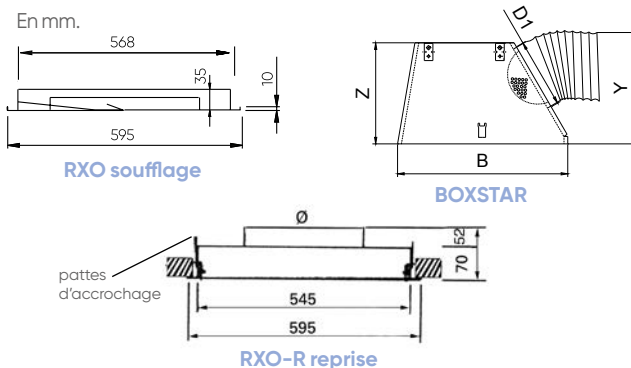


DIMENSIONS



DIMENSIONS

RXO SOUFFLAGE

CV2203

| RXO | | Plénum BOXSTAR D1 = 200 mm - Registre intégré | | | | | | Plénum BOXSTAR D1 = 250 mm - Registre intégré | | | | | | | |
|-------------|--------|---|-----|-----|-----------|--|--------|---|-----|-----|-----|-----------|--|--------|--|
| LIBELLÉ | RÉF. | Z | B | Y | Non isolé | | Isolé | | Z | B | Y | Non isolé | | Isolé | |
| | | | | | RÉF. | | RÉF. | | | | | RÉF. | | RÉF. | |
| RXO 600-400 | 528585 | 300 | 590 | 325 | 694484 | | 694487 | | 350 | 590 | 375 | 528022 | | 528021 | |
| RXO 600-500 | 528586 | 300 | 590 | 325 | 694484 | | 694487 | | 350 | 590 | 375 | 528022 | | 528021 | |
| RXO 600-600 | 528729 | 300 | 590 | 325 | 694484 | | 694487 | | 350 | 590 | 375 | 528022 | | 528021 | |
| RXO 675-400 | 694488 | 300 | 665 | 325 | 694485 | | 542149 | | 350 | 665 | 375 | 538945 | | 694486 | |
| RXO 675-500 | 694489 | 300 | 665 | 325 | 694485 | | 542149 | | 350 | 665 | 375 | 538945 | | 694486 | |
| RXO 675-675 | 694490 | 300 | 665 | 325 | 694485 | | 542149 | | 350 | 665 | 375 | 538945 | | 694486 | |

RXO-R REPRISE

CV2203

| Ø | Plage d'utilisation recommandée (m ² /h) | | Version 600 x 600 | | | | Version 675 x 675 | | | |
|-------|---|-----|-------------------|--------|--|---------------|-------------------|--|---------|------|
| | de | à | LIBELLÉ | RÉF. | | LIBELLÉ | RÉF. | | LIBELLÉ | RÉF. |
| | | | | | | | | | | |
| Ø 200 | 150 | 400 | RXO 600-400 R | 528968 | | RXO 675-400 R | 694491 | | | |
| Ø 250 | 200 | 500 | RXO 600-500 R | 528969 | | RXO 675-500 R | 694492 | | | |
| Ø 315 | 300 | 800 | RXO 600-600 R | 528970 | | RXO 675-675 R | 694493 | | | |

CARACTÉRISTIQUES AÉRAULIQUES ET ACOUSTIQUES

| L x H (mm) | Aeff (m ²) | | Qv (m ³ /h) | | | | | | |
|-----------------------|------------------------|---------|------------------------|-----|-----|-----|-----|-----|-----|
| | | | 150 | 225 | 300 | 425 | 550 | 650 | 800 |
| 600 x 400 / 675 x 400 | 0,0201 | Pt (Pa) | 5 | 10 | 18 | | | | |
| | | Lt (m) | 1,4 | 2 | 2,7 | | | | |
| | | Lw (NR) | <25 | 25 | 30 | | | | |
| 600 x 500 / 675 x 500 | 0,029 | Pt (Pa) | | | 10 | 19 | 31 | | |
| | | Lt (m) | | | 2 | 2,7 | 3,5 | | |
| | | Lw (NR) | | | 25 | 30 | 35 | | |
| 600 x 600 / 675 x 675 | 0,044 | Pt (Pa) | | | | | 13 | 18 | 28 |
| | | Lt (m) | | | | | 2,4 | 2,8 | 3,8 |
| | | Lw (NR) | | | | | 25 | 30 | 36 |

| RXO | | ouvert à 100% | ouvert à 50% | ouvert à 10% |
|-----------------------|----|---------------|--------------|--------------|
| 600 x 400 / 675 x 400 | Pt | x 1 | x 1,2 | x 2 |
| | Lw | + 0 | + 2 | + 4 |
| 600 x 500 / 675 x 500 | Pt | x 1 | x 1,7 | x 2 |
| | Lw | + 0 | + 4 | + 6 |
| 600 x 600 / 675 x 675 | Pt | x 1 | x 1,5 | x 3,1 |
| | Lw | + 0 | + 2 | + 5 |

Valeurs de correction selon l'ouverture du registre.

Lw (NR) : Puissance acoustique ne tenant pas compte de l'atténuation du local. Pt (Pa) : Pertes de charge. Lt (m) : Portée en m - (vitesse résiduelle 0,2 m/s).

produit en stock - produit non stocké, délai à titre indicatif (en semaine, départ plateforme Atlantic) - nous consulter.