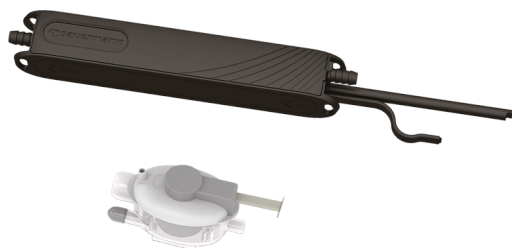


FICHE TECHNIQUE

Si-20

Pompe à piston

Référence Sauermann® : SI20CE02UN23



Pour une installation en toute discrétion à l'intérieur du climatiseur

La Si-20 peut être installée à l'intérieur de tout type de climatiseur ou de goulotte grâce à la finesse record de son boîtier. Cette mini pompe affiche un rapport taille/performances/bruit à la pointe du marché et une fiabilité à toute épreuve.

Sa technologie brevetée de pompe à piston prend en charge les condensats produits par les climatiseurs jusqu'à 20 kW tout en restant très économe en énergie.

Avantages



Silence absolu

- Rapport puissance/bruit record : seulement 19 dBA.
- Nuisances sonores largement inférieures à celles des climatiseurs les plus silencieux.
- Mousse isolante sur le tube fourni pour réduire les vibrations.



Fiabilité et éco-durabilité

- Résistance à tout type d'environnement.
- Peut drainer un condensat chargé de petites particules.
- Pensée pour pouvoir remplacer la plupart des modèles de mini pompes du marché.
- Conçue pour un désassemblage adapté au recyclage des plastiques et composants.



Installation facile

- La mini pompe la plus fine du marché : seulement 27 x 27 mm de section.
- Peut s'intégrer au sein de toutes les unités de climatisation du marché.
- Peut s'insérer dans les goulottes et s'attacher aux tubes frigorifiques grâce à quatre fixations latérales pour colliers de serrage.
- Connexion et déconnexion du détecteur en un clic sur une prise déportée pour faciliter l'installation et la maintenance.
- Accessoires fournis pour simplifier la pose : fixations, platines, anti-siphon prémonté, etc.



Puissance exceptionnelle

- Rapport taille/puissance record : débit maximal de 20 litres par heure, pour les climatiseurs jusqu'à 20 kW.
- Technologie brevetée de pompe à piston à très forte efficacité.

Contenu du kit



- Pompe à piston avec câble d'alimentation de 1,5 m : 2 fils d'alimentation, 2 fils pour le contact de sécurité.
- 1 bloc de détection (SI2958, câble d'alimentation 1,5 m)
- Tube PVC transparent Ø int. 6 mm – L 60 mm, équipé d'un connecteur « Drain Safe Device » pré-installé
- Tube PVC Ø int. 6 mm – L : 0,63 m équipé d'une mousse isolante

- Kit d'installation du bloc de détection :
 - raccord 90° Ø int. 15 mm x L 152 mm
 - tube d'évent Ø int. 4 mm x 75 mm
 - rail de fixation
 - adhésif
 - 3 colliers de serrage
 - 3 rilsans, 2,5 x 200 mm.
- 1 ensemble de fixation : 1 platine de fixation + 1 amortisseur caoutchouc



Caractéristiques techniques

Débit Maximal	20 l/h
Hauteur d'aspiration maximale	3 m
Hauteur de refoulement max.	10 m - débit = 4 l/h
Pression maximale	14 m - débit = 0 l/h
Niveau sonore	19 dBA
Alimentation électrique	230 V~ 50 Hz - 14 W
Classe d'isolation	□ (double isolation)
Niveaux de détection	Marche : 16 mm ; Arrêt : 11 mm ; Sécurité : 19 mm
Contact de sécurité	NF 6 A résistif – 250 V
Protection thermique (surchauffe)	115 °C (redémarrage automatique)
Température max. des condensats	35 °C
Cycle de fonctionnement	100 % - Marche continue
Protection	IPX2
Normes de sécurité	CE, EAC, UKCA
Directive RoHS	Conforme
Directive DEEE	Conforme
Dimensions de la pompe	L 180 x l 27 x H 27 mm
Dimensions du packaging	L 173 x l 167 x H 72 mm
Poids (avec emballage)	0,46 kg
Masterpack	10 pièces

Applications

Tout climatiseur jusqu'à 20 kW

Accessoires

Nom	Référence
 Tube PVC transparent Ø int. 6 mm (1/4")	ACC00909 : 5 m ACC00910 : 50 m ACC00914 : Armé, 50 m
 6 Raccords d'évacuation auto-étanches pour tube Ø int. 6 mm (1/4")	ACC00919

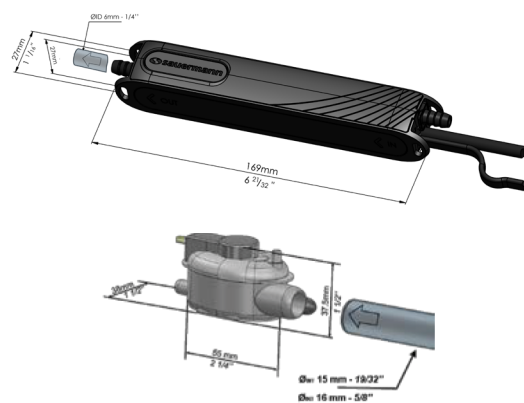


Tableau des débits réels (l/h)

Longueur totale de tuyauterie
(Ø Int. 6 mm ; 1/4") (C)

Hauteur d'aspiration (A)	Hauteur de refoulement (B)	Longueur totale de tuyauterie (C)			
		5 m	10 m	20 m	30 m
0 m	0 m	20	19	18	17
	2 m	16	15	14	13.5
	4 m	11.5	11	10.5	10
	6 m		8.5	7.5	6.5
	8 m		6	5	4
	10 m		4	3.5	2.5
0.6 m	0 m	14	13	12	11
	2 m	11	10	9	8
	4 m	7.5	7	6	5
	6 m		4.5	4	

